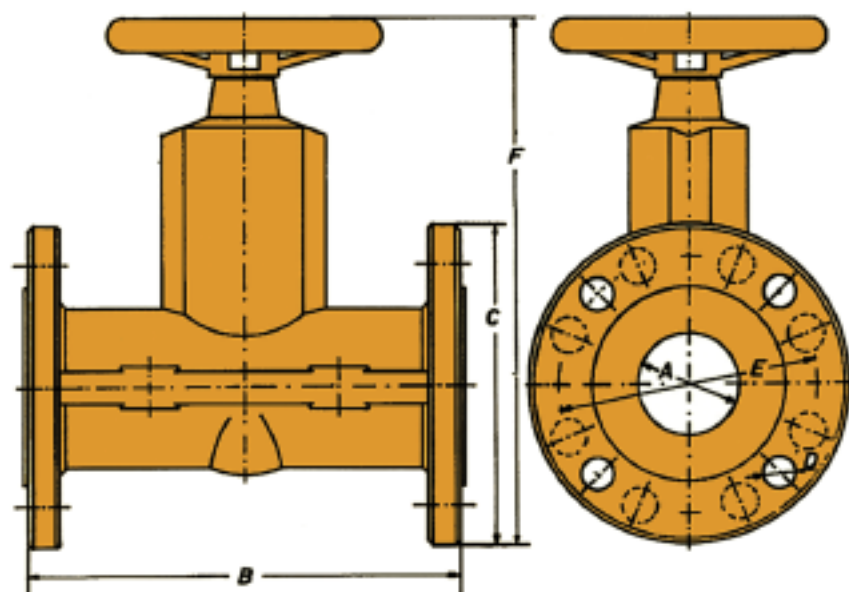


Paso Nominal (A)	20	25	32	40	50	65	80	100	125	150	200
Presión de Trabajo (Kg/cm ²)	14		12		10		8		6		4
Longitud (B)	105	120	140	160	190	235	280	340	420	490	680
Ø de Bridas (C)	105	115	140	150	165	185	200	220	250	285	340
Nº de Taladros	4	4	4	4	4	8	8	8	8	8	8
Ø de Taladros (D)	14	14	18	18	18	18	18	18	18	20	23
Ø entre Taladros (E)	75	85	100	110	125	145	160	180	210	240	295
Altura (F)	145	175	200	230	270	320	375	420	495	570	710



Indus **agar** S.A.



ALBERICIA, 54. 39012 SANTANDER (ESPAÑA). TELÉFONOS: 942 333 969 - 942 333 569 FAX: 942 347 365.

<http://www.indusagar.com> Correo-E: indusagar@indusagar.com