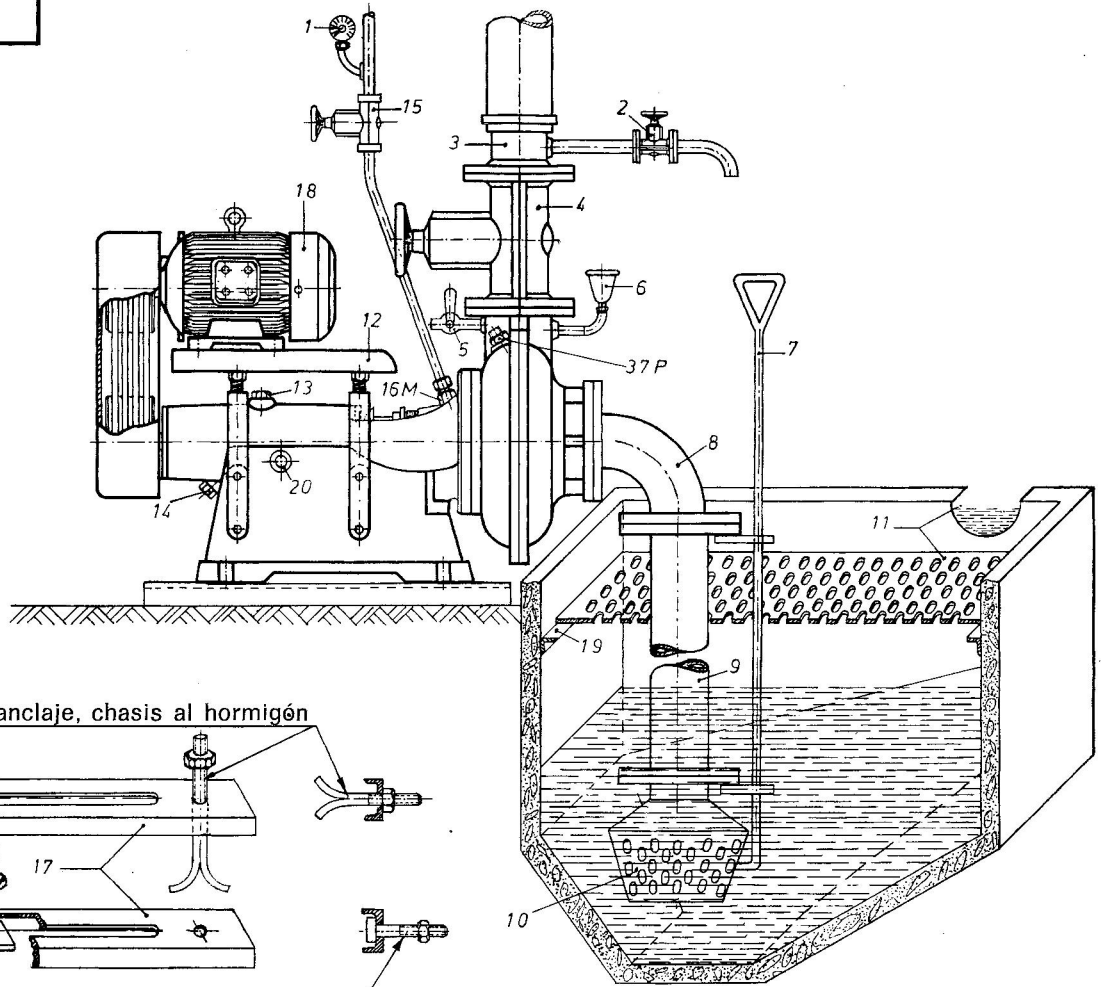
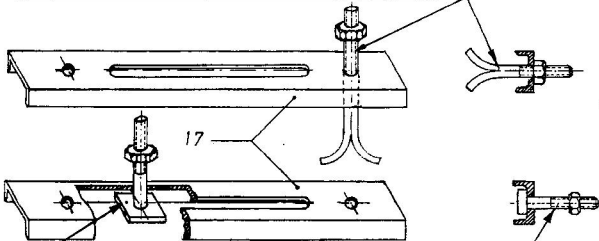


DOS SISTEMAS DE INSTALACION PARA MANIPULACION DE LIQUIDOS ABRASIVOS Y CORROSIVOS

Modelo — H  
instalación «A»  
en aspiración



Pernos de anclaje, chasis al hormigón



Tornillos de sujeción, bomba al chasis



Modelo — H  
instalación «C»  
en carga

