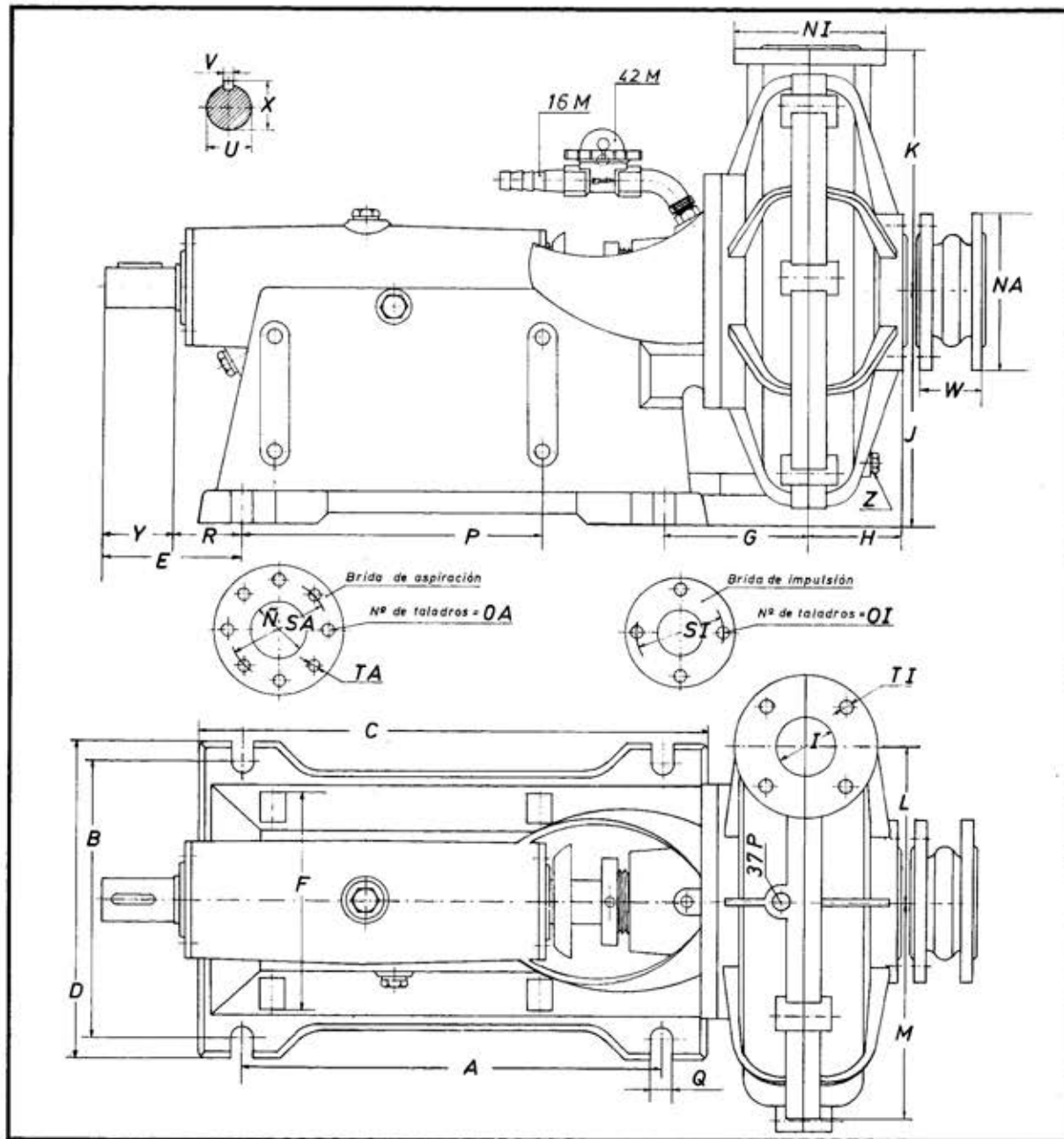


Dimensiones generales de las bombas centrífugas «AGAR» «Serie MP», indicadas para trabajar con toda clase de flúidos, especialmente con abrasivos y (previa especificación) corrosivos.



MODELO	MP - 40	MP - 60	MP - 80	MP - 100	MP - 150
A	367	420	510	520	695
B	265	310	370	440	490
C	460	520	640	735	835
D	310	365	450	500	555
E	177	195	250	360	455
F	108	123	150	180	205
G	142	162	190	233	277
H	95	115	130	160	185
I	40	60	80	100	150
J	234	271	325	360	400
K	220	270	310	340	425
L	145	181	215	230	265
M	195	246	290	319	382
NA	165	200	220	250	320
NI	150	185	200	225	290
Ñ	60	80	100	120	160
OA	4	4	8	8	8
OI	4	4	8	8	8
P	200	237	310	330	410
Q	18	20	25	28	30
R	130	145	145	206	230
SA	125	160	180	210	270
SI	110	145	160	180	240
TA	M12	M14	M 16	M 18	M 20
TI	14	16	18	20	22
U	35	40	48	60	65
V	10	10	12	14	18
X	38	42	52	64	70
Y	60	78	105	154	228
Ø	200	220	260	350	400
Serie	B	C	C	C	C
Corr.	3	3	4	5	6