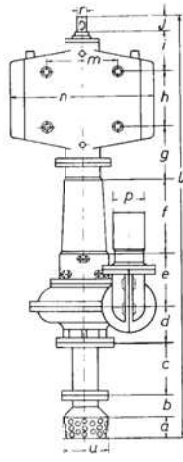
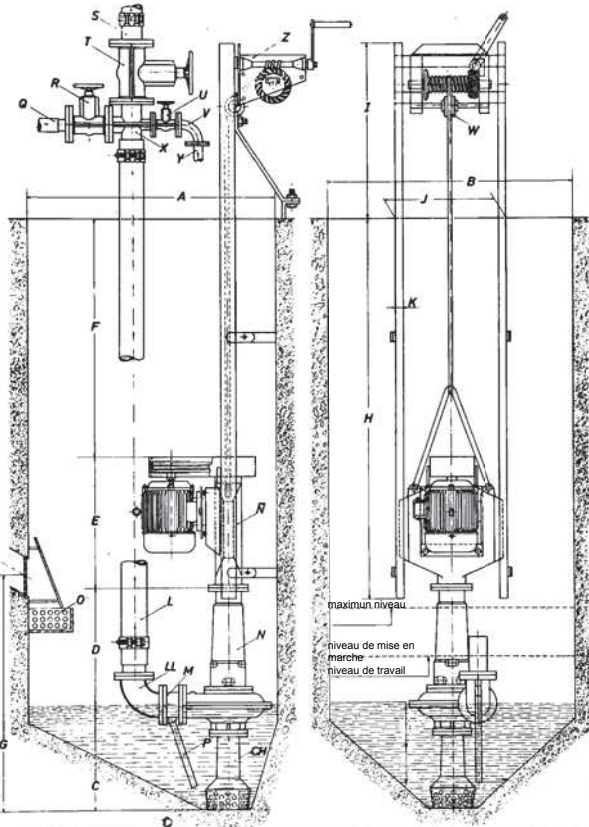




Pompe centrifuge verticale mod. « V »



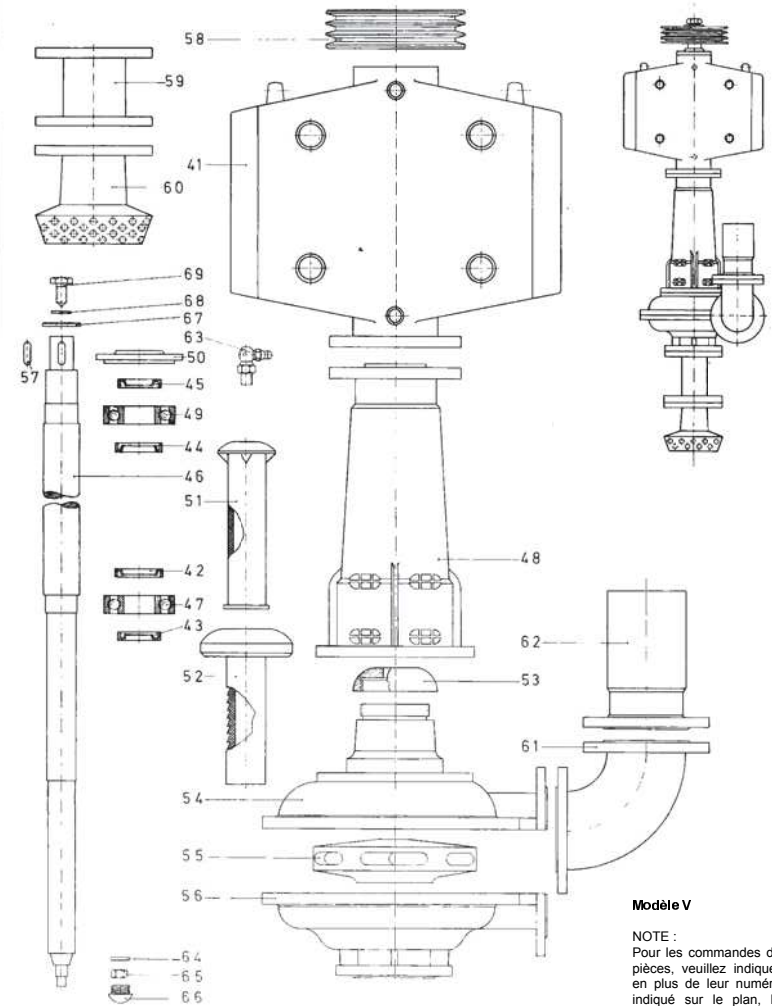
Système d'installation



Dimensions générales

Modèle	a	b	c	d	e	f	g	h	i	j	m	n	p	r	u	L	Courroies	Série
V - 3	40	40	75	63	105	163	104	100	85	25	160	280	40	20	100	785	1	A
V - 4	50	50	125	90	145	200	140	125	100	36	200	340	50	25	140	1.060	2	A
V - 6	60	60	175	115	175	230	158	170	120	42	220	430	80	30	180	1.305	2	B
V - 8	80	80	225	130	210	300	180	220	125	60	260	565	100	35	220	1.610	3	B
V - 10	100	100	250	155	248	370	193	290	130	80	300	660	125	40	260	1.915	4	B
V - 12	100	100	250	170	258	370	193	290	130	100	300	660	125	42	260	1.962	5	B

Vue détaillée



Modèle V

NOTE :
Pour les commandes de pièces, veuillez indiquer en plus de leur numéro indiqué sur le plan, le modèle de la pompe.